

GOT Simple

Графические панели оператора

Технология визуализации начального уровня
для надежных систем



**IMPROVED
PERFORMANCE+**

Превосходная производительность и рентабельность

CONNECTED

Глубокая интеграция с решениями автоматизации производства Mitsubishi Electric

**EASY
SET-UP**

Простое и интуитивно понятное управление, а также быстрая настройка

**HIGHEST
STANDARDS**

Яркие, четкие 7" и 10" широкоэкранные цветные TFT-дисплеи

Простые, с широкой функциональностью и интуитивно понятные



Простые и универсальные панели оператора снижают время простоя и сокращают объем технических работ.



Идеальное взаимодействие с продукцией для автоматизации производства

Простые, но эффективные

Mitsubishi Electric дополнила свою популярную серию панелей оператора GOT недорогой серией GOT Simple, имеющей превосходную рентабельность. Серия GOT Simple была разработана для оптимизации операторского управления и мониторинга различных продуктов для автоматизации производства.

Имеющие хорошую производительность и расширенную функциональность, эти новые панели оператора предоставляют возможности, помогающие снизить время простоя, обеспечивающие быстрое восстановление после простых ошибок, повышающие уровень работоспособности и эффективность производства. Серия GOT Simple не просто отображает данные, а предоставляет детальный обзор процесса автоматизации и обеспечивает платформу для экономичного решения типичных производственных проблем. Она проста в использовании, очень надежна и имеет превосходные эксплуатационные качества.

В настоящее время доступны две модели: GS2107 с 7" широкоэкранным дисплеем и GS2110 с 10" широкоэкранным дисплеем. Дисплей обеих моделей имеет разрешение WVGA 800x480 пикселей, светодиодную подсветку и может отображать до 65536 цветов. 9 МВ внутренней памяти дает пользователю достаточный объем для его приложений.

Обе панели оператора обеспечивают связь по Ethernet, RS232 и RS422. SD-карта и тыльный порт USB увеличивают эксплуатационную гибкость.

Соединение с различными устройствами

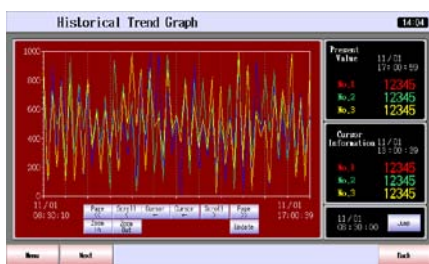
Для упрощения настройки системы каждая панель GOT Simple имеет широкие возможности подключения к устройствам промышленной автоматизации Mitsubishi Electric, таким как ПЛК, преобразователи частоты или сервоприводы. Благодаря возможности связи по Ethernet пользователи могут легко получить доступ к панели оператора с ПК для программирования и мониторинга, либо для подключения к сети станка. Последовательные интерфейсы RS232 и RS422 обеспечивают прямое подключение считывателей штрих-кода или регуляторов температуры. Кроме того, GOT Simple поставляется с функцией "прозрачной автоматики производства", которая позволяет подключаться с ПК через панель оператора к любому поддерживаемому подключенному оборудованию автоматизации Mitsubishi Electric.

Встроенный слот SD-карты

Встроенный слот SD-карты совместим с SDHC и поддерживает большие объемы данных. Он может использоваться для резервного копирования данных и очень полезен для замены или обслуживания GOT Simple. Копирование данных из одной панели оператора GOT на другую не требует наличия специальных знаний. После копирования экранных данных и любых необходимых системных данных на SD-карту другую панель GOT Simple можно запустить, просто вставив эту карту памяти в слот. Таким способом можно запустить новую панель оператора GOT без каких-либо данных.

Функция регистрации данных

GOT Simple может собирать и манипулировать данными от нескольких подключенных промышленных устройств. Эти данные могут собираться в любое время. Подобные данные могут содержать информацию о состоянии подключенного устройства и быть полезны для анализа состояния и обслуживания. При мониторинге данных на панели GOT проверка упрощается благодаря пролистыванию экранного окна или воз-

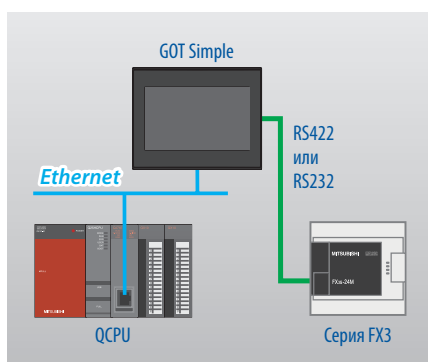


Просмотр зарегистрированных данных непосредственно на GOT Simple

можности указать время. Данные могут отображаться в виде хронологического графика трендов.

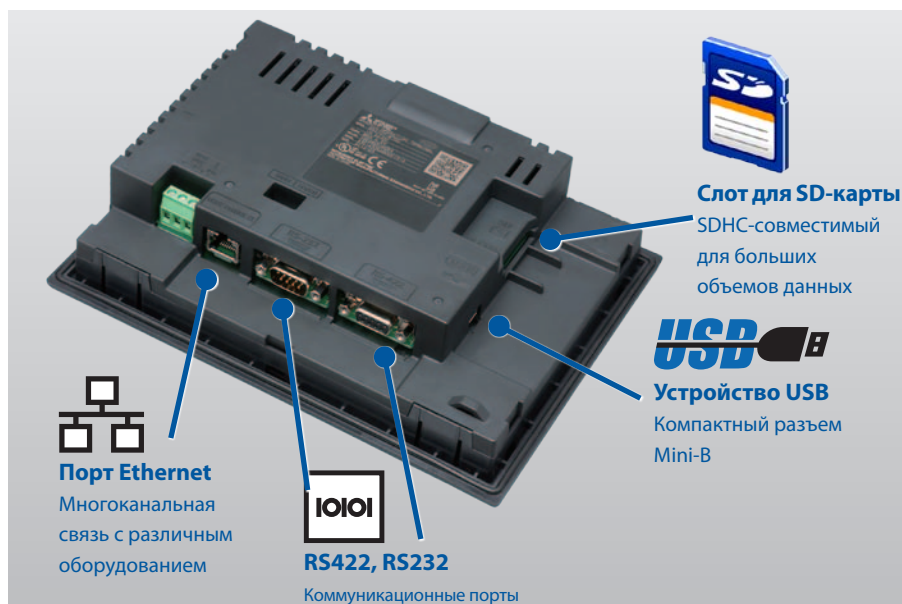
Многоканальность

Панели оператора GOT Simple обеспечивают связь по Ethernet, RS232 и RS422 в многоканальном режиме. Одна панель оператора GOT Simple может контролировать до 2-х промышленных



Многоканальная связь

устройств. Данные можно легко передавать между устройствами – для этого надо просто задать несколько параметров в программном обеспечении GTWorks3 от Mitsubishi Electric.



Соединение с различными устройствами

Функция "прозрачной автоматки производства"

Программные циклы и параметры можно легко изменить в рабочей зоне, без передачи данных на внешний программатор. Пользователям не надо беспокоиться о смене проводных соединений. В этом случае GOT Simple выступает в роли прозрачного шлюза, обеспечивающего программирование, пусконаладку и регулировку промышленных устройств от Mitsubishi Electric.

Рецептура

Информация о рецепте, например, пропорции в смеси материалов и состояние станка, сохраняются в панели оператора GOT. Информацию можно записать из GOT Simple в программируемые контроллеры. Откорректированные данные также можно считывать и сохранять в панели оператора GOT.

Усиленная безопасность

Функция авторизации оператора улучшает безопасность управления посредством парольной защиты. Благодаря установке уровня (полномочий) во время работы и дисплеев для каждого оператора панель оператора GOT может усилить безопасность и предотвратить ошибки управления.

Простая разработка экранов

Программное обеспечение для разработки экранов панелей управления Mitsubishi Electric GT Works3 – эффективный инструмент с возможностью использования шаблонов и образцов проектов, значительно уменьшающий число этапов в процессе создания экранов. GT Works3 также имеет полный набор стандартных функций, объектов и форм. Все это значительно снижает объем технических работ, что приводит к более быстрой окупаемости.



Простая разработка экранов посредством GTWorks3

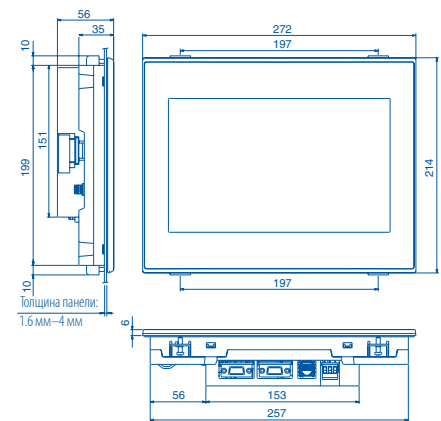
Технические данные

Тип	GS2110-WTBD	GS2107-WTBD	
Устройство отображения	Дисплей	TFT цветной ЖКД	
	Размер экрана	10"	7"
	Разрешение точек	800x480	
	Размер дисплея (Ш x В) мм	222x132,5 (горизонтальный формат)	154x85,9 (горизонтальный формат)
	Количество символов	16-точечный стандартный шрифт: 50 символов x 30 строк (2-байтный) (горизонтальный формат)	
	Цвета дисплея	65536 цветов	
Подсветка	Светодиодная (незаменяемая), можно задать время отключения подсветки/хранителя экрана.		
Сенсорная панель	Тип	Аналоговая резистивная пленочная	
	Размер ключа	Минимум 2x2 точки (на ключ)	
	Одновременные нажатия	Одновременные нажатия запрещены (может быть нажата только 1 точка)	
	Срок службы	1 миллион нажатий (рабочее усилие 0.98 Н или меньше)	
Память	Диск С	Flash-память (внутренняя) (9 МВ), для хранения данных проекта, ОС	
		Срок службы (кол-во циклов записи) 100 000 раз	
Встроенный интерфейс	RS422	1 канал, скорость передачи данных: 115200/57600/38400/19200/9600/4800 бит в сек. Форма разъема: 9-выводный D-Sub (гнездо) Для связи с контроллерами Нагрузочный резистор: 330 Ом, фиксированный	
	RS232	1 канал, скорость передачи данных: 115200/57600/38400/19200/9600/4800 бит в сек. Форма разъема: 9-выводный D-Sub (штеккер); применение: Для связи с контроллерами и сканером штрих-кода, для подключения персонального компьютера (чтение/запись данных проекта, функция "прозрачной автоматки производства")	
	Ethernet	Метод передачи данных: 100BASE-TX, 10BASE-T, 1 канал, форма разъема: RJ-45 (модульное гнездо); Применение: Для связи с контроллерами, для подключения персонального компьютера (чтение/запись данных проекта, функция "прозрачной автоматки производства")	
	USB	USB (полная скорость 12 Мбит/с), 1 канал, форма разъема: Mini-B; применение: Для подключения персонального компьютера (чтение/запись данных проекта, функция "прозрачной автоматки производства")	
	SD-карта	1 канал, поддерживаемая карта памяти: карты памяти SDHC, SD Применение: Запись/чтение данных проекта, сохранение данных журналов	
Выход зуммера	Один тон (регулируется: длинный/короткий/отключен)		
Класс защиты	IP65F (только передняя часть панели)		
Наружные размеры ШxВxГ мм	272x214x56	206x155x50	
Вес кг	Приблизительно. 1.3 (без крепежных скоб)	Приблизительно. 0.9 (без крепежных скоб)	
Совместимый пакет программного обеспечения	Версия 1.105K или более новая* (на английском языке)		

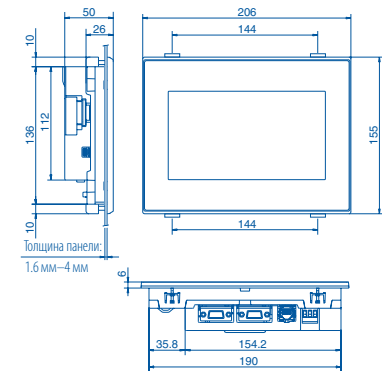
*: Необходима установка инсталлятора GS.

Размеры

GS2110-WTBD



GS2107-WTBD



Все размеры в мм

European Offices

Mitsubishi Electric Europe B.V. Gothaer Straße 8 D-40880 Ratingen Phone: +49 (0)2102 / 486-0	Germany	Mitsubishi Electric (Russia) LLC 52, bld. 1 Kosmodamianskaya emb. RU-115054 Moscow Phone: +7 495 / 721 2070	Russia
Mitsubishi Electric Europe B.V. Radická 75/113e Avenir Business Park CZ-158 00 Praha 5 Phone: +420 251 551 470	Czech Rep.	Mitsubishi Electric Europe B.V. Carretera de Rubí 76-80 Apdo. 420 E-08190 Sant Cugat del Valles (Barcelona) Phone: +34 (0) 93 / 5653131	Spain
Mitsubishi Electric Europe B.V. 25, Boulevard des Bouvets F-92741 Nanterre Cedex Phone: +33 (0)1 / 55 68 55 68	France	Mitsubishi Electric Europe B.V. (Scandinavia) Fjellievägen 8 SE-22736 Lund Phone: +46 (0) 8 625 10 00	Sweden
Mitsubishi Electric Europe B.V. Viale Colonna 7 Palazzo Siro I-20864 Agrate Brianza (MB) Phone: +39 039 / 60 53 1	Italy	Mitsubishi Electric Turkey Elektrik Ürünleri A.Ş. Serifali Mahallesi Nutuk Sokak No:5 TR-34775 Ümraniye-İSTANBUL Phone: +90 (0)216 / 526 39 90	Turkey
Mitsubishi Electric Europe B.V. Westgate Business Park, Ballymount IRL-Dublin 24 Phone: +353 (0)1 4198800	Ireland	Mitsubishi Electric Europe B.V. Travellers Lane UK-Hatfield, Herts. AL10 8XB Phone: +44 (0)1707 / 28 87 80	UK
Mitsubishi Electric Europe B.V. Nijverheidsweg 23a NL-3641RP Mijdrecht Phone: +31 (0) 297250350	Netherlands	Mitsubishi Electric Europe B.V. Dubai Silicon Oasis United Arab Emirates - Dubai Phone: +971 4 3724716	UAE
Mitsubishi Electric Europe B.V. ul. Krakowska 50 PL-32-083 Balice Phone: +48 (0) 12 347 65 00	Poland		

Representatives

GEVA Wiener Straße 89 A-2500 Baden Phone: +43 (0)2252 / 85 55 20	Austria	Beijer Electronics A/S Lykkegardsvej 17 DK-4000 Roskilde Phone: +45 (0)46 / 75 76 66	Denmark	Beijer Electronics SIA Rītausmas iela 23 LV-1058 Rīga Phone: +371 (0)6 / 784 2280	Latvia	Sirius Trading & Services Aleea Lacul Morii Nr. 3 RO-060841 Bucuresti, Sector 6 Phone: +40 (0)21 / 430 40 06	Romania	ILAN & GAVISH Ltd. 24 Shenkar St., Kiryat Ariz IL-49001 Petah-Tikva Phone: +972 (0)3 / 922 18 24	Israel
OOO TECHNIKON Prospect Nezavisimosti 177-9 BY-220125 Minsk Phone: +375 (0)17 / 393 1177	Belarus	HANS FOLSGAARD A/S Theilgaard Torv 1 DK-4600 Køge Phone: +45 4320 8600	Denmark	Beijer Electronics UAB Goštautu g. 3 LT-48324 Kaunas Phone: +370 37 262707	Lithuania	INEA SR d.o.o. Ul. Karadiorjeva 12/217 SER-11300 Smederevo Phone: +386 (0)26 / 461 54 01	Serbia	GIRIT CELADON Ltd. 12 H'aomant Street IL-42505 Netanya Phone: +972 (0)9 / 863 39 80	Israel
ESCO DRIVES Culliganlaan 3 BE-1831 Diegem Phone: +32 (0)2 / 717 64 60	Belgium	Beijer Electronics Eesti OÜ Pärnu mnt.160i EE-11317 Tallinn Phone: +372 (0)6 / 51 81 40	Estonia	ALFATRADER Ltd. 99, Paola Hill Malta-Paola PLA 1702 Phone: +356 (0)21 / 697 816	Malta	SIMAP SK Jána Derku 1671 SK-911 01 Trenčín Phone: +41 (0)32 743 0472	Slovakia	CEG LIBAN Cebaco Center/Block A Autostrade DORA Lebanon-Beirut Phone: +961 (0)1 / 240 445	Lebanon
KONING & HARTMAN B.V. Woluwelaan 31 BE-1800 Vilvoorde Phone: +32 (0)2 / 257 02 40	Belgium	Beijer Electronics Oy Vanha Nurmijärventie 62 FIN-01670 Vantaa Phone: +358 (0)207 / 463 500	Finland	INTEHISIS SRL bld. Traian 23/1 MD-2060 Kishinev Phone: +373 (0)22 / 66 4242	Moldova	INEA RBT d.o.o. Stegne 11 SI-1000 Ljubljana Phone: +386 (0)1 / 513 8116	Slovenia	ADROIT TECHNOLOGIES 20 Waterford Office Park 189 Witkoppen Road ZA-Fourways Phone: +27 (0)11 / 658 8100	South Africa
INEA RBT d.o.o. Bosnia and Herzegovina Stegne 11 SI-1000 Ljubljana Phone: +386 (0)1 / 513 8116	Bosnia and Herzegovina	PROVENDOR OY Teljänkatu 8 A3 FIN-28130 Pori Phone: +358 (0)2 / 522 3300	Finland	HIFLEX AUTOM. B.V. Wolwevestraat 22 NL-2984 CD Ridderkerk Phone: +31 (0)180 / 46 60 04	Netherlands	Beijer Electronics Automation AB Box 426 SE-20124 Malmö Phone: +46 (0)40 / 35 86 00	Sweden		
AKHNATON 4, Andrei Lipachev Blvd., P.O. Box 21 BG-1756 Sofia Phone: +359 (0)2 / 817 6000	Bulgaria	ITECO A.B.E.E. 5, Navongnonnong Str. GR-18542 Piraeus Phone: +359 (0)211 / 1206-900	Greece	KONING & HARTMAN B.V. Netherland NL-2627 AP Delft Phone: +31 (0)15 260 99 06	Netherlands	OMN RAY AG Im Schörlö 5 CH-8600 Dübendorf Phone: +41 (0)44 / 802 28 80	Switzerland		
INEA CR Losinjka 4 a HR-10000 Zagreb Phone: +385 (0)1 / 36 940 - 017 - 02 / -03	Croatia	MELTRADER Kft. Fertő utca 14. HU-1107 Budapest Phone: +36 (0)1 / 431-9726	Hungary	Beijer Electronics AS Postboks 487 NO-3002 Drammen Phone: +47 (0)22 / 24 30 00	Norway	OOO "CSC-AUTOMATION" 4-B, M. Raskovoyi St. UA-02660 Kiev Phone: +380 (0)44 / 494 33 44	Ukraine		
KafoCont C.S. S.R.O. Kafkova 1853/3 CZ-702 00 Ostrava 2 Phone: +420 595 691 150	Czech Republic	TOO Kazpromavtomatika Ul. Zhambyla 28 KAZ-100017 Karaganda Phone: +7 7212 / 50 10 00	Kazakhstan	Fonseca S.A. R. João Francisco do Casal 87/89 PF-3801-997 Aveiro, Esqueira Phone: +351 (0)234 / 303 900	Portugal				



Mitsubishi Electric Europe B.V. / FA - European Business Group / Gothaer Straße 8 / D-40880 Ratingen / Germany / Tel.: +49(0)2102-4860 / Fax: +49(0)2102-4861120 / info@mitsubishi-automation.com / https://eu3a.mitsubishielectric.com

Арт. № 283994-A / 02.2015 / Тех. параметры могут быть изменены / Все зарегистрированные товарные знаки защищены законом об охране авторских прав.

